

縦張り専用ロングスターター5mm

取扱説明書

このたびは、本製品をお買い上げいただきまして誠にありがとうございます。
本製品をご使用になる前に必ずこの説明書をよくお読みのうえ正しくお使いください。
説明書に書かれている注意事項は、安全にお使い頂くためにも必ずお守りください。

● 製品仕様

名称 縦張り専用ロングスターター5mm

【品番】OZSTB5

【材質】カラーGL 【厚み】1.0mm

【ご使用できるメーカー・サイディング本体の厚み】
窯業系サイディング全メーカー・全板厚

梱包内容

◎本製品 5本 / 1ケース

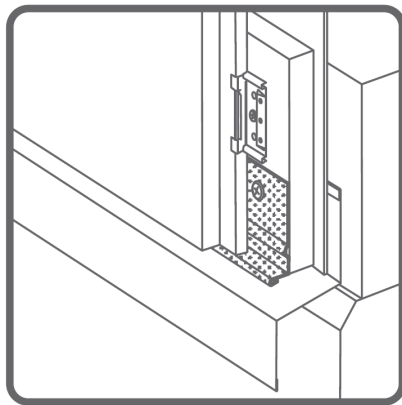
● 本製品取り扱い時の注意

- NYG標準施工もしくはメーカー標準施工に従ってご使用ください。
- 専門スタッフにより施工をおこなってください。
- 窯業系サイディング縦張り工法専用ロングスターターです。
その他の目的で使用しないでください。
- サイディング本体に極端な反り・変形がある場合は使用しないでください。
- 本製品は衝撃を与えたり、片持ちは変形の原因となります。
十分ご注意くださいのうえご使用ください。
- 変形したスターターは絶対に使用しないでください。
- **立て掛け積載厳禁**。水濡れ厳禁。高温、多湿での保管はおやめください。
※錆び・変形の原因となります。



●施工上の注意事項

- 本製品の切断作業時には金属片が飛散する場合がありますので、必ず保護メガネを着用してください。
また、端部や切断面を触るとけがをする恐れがありますので、手袋を着用のうえご使用ください。
- 45mm幅の胴縁をご使用になる場合、胴縁同士の不陸や段差が無いかをお確かめのうえ留付けてください。
- **本製品は必ずビスで留付け、本製品の直上に留付金具を確実に取り付けてください。**
釘で留付けますと、サイディング本体が下がる恐れがあります。
また、本製品の下端位置は、横胴縁下端位置より6mm以上、下げないでください。
※滑落の原因となりますので、施工上の注意事項を必ず遵守して施工してください。



施工イメージ図

●本製品に関するお問い合わせ先 ☎ 072-679-1150 (商品開発部)

本取扱説明書の示す使用取扱い条件を逸脱した場合、
本製品に関する性能・品質及び構造体の安定性についての保証は出来ません。

製造元 **株式会社 オズ・ワーク**

本社・工場 〒569-0857 大阪府高槻市玉川3丁目22-1
TEL.072-679-1136(代表) FAX.072-679-1086
ウェブサイト <https://www.ozwork.co.jp/>