

釘留め

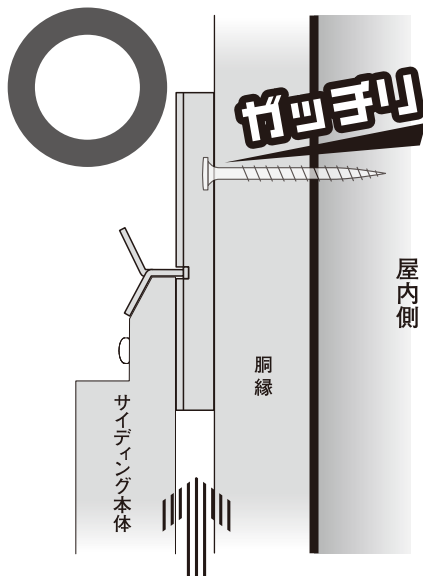
御注意ください!

風圧で釘が緩む



風圧

ビス留め



風圧

※本製品にはビス穴の他に釘穴も設けておりますが、金具を釘留めする場合、強風時などで内部通気層からの風圧により釘がゆるみ、留付金具にガツキが生じる場合がございますので、十分な保持力のあるビスをご使用されることをおすすめします。

補足

下地などの多少の不陸、サイディング本体の寸法公差に対応できるよう、サイディング本体の合いじゃくり部と留付金具の間には0.5mm程度のクリアランスを設けています。そのため、施工後にサイディング本体を表面から押すと、ある程度の動きが発生、または軽微な音なりが発生することがありますが、外壁材の性能は確保されていますので問題ありません。

●本製品に関するお問い合わせ先 ☎072-679-1126 (商品管理部)

本取扱説明書の示す使用取扱い条件を逸脱した場合、本製品に関する性能・品質及び構造体の安定性についての保証は出来ません。

製造元 株式会社 オズ・ワーク

本社・工場 〒569-0857 大阪府高槻市玉川3丁目22-1
 TEL.072-679-1136(代表) FAX.072-679-1086
 ウェブサイト <http://www.ozwork.co.jp/>



ニチハ 専用留付金具5mm

要保存

取扱説明書

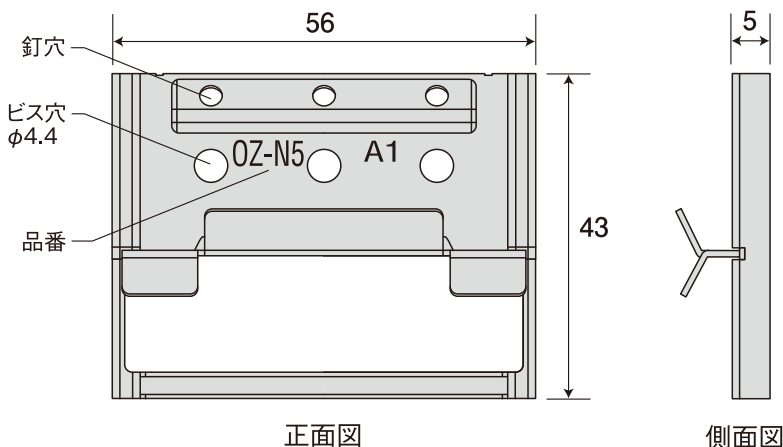
このたびは、本製品をお買い上げいただきまして誠にありがとうございます。
 本製品をご使用になる前に必ずこの説明書をよくお読みのうえ正しくお使いください。
 説明書に書かれている注意事項は、安全にお使い頂くためにも必ずお守りください。
 ご使用後もこの説明書は大切に保管してください。

●製品仕様

名称 ニチハ専用留付金具5mm

【品番】OZN5

【材質】高耐食性溶融亜鉛めっき鋼板 【厚み】0.8mm



※寸法については若干の誤差が生じます。
 多少、色の違いがございますが品質には問題ございません。

梱包内容 ◎本取扱説明書1通 ◎本製品300個/1ケース(100個×3袋/梱)

●注意事項

取扱いを誤った場合に、使用者が重傷を負う危険な状態が生じたり、家屋などに多大な損害を発生させることが想定される内容を示しています。



警告

- 窯業系サイディング用留付金具です。その他の目的で使用しないでください。
- NYG発行の「窯業系サイディングと標準施工」もしくはメーカー標準施工に従ってご使用ください。
- 専門スタッフにより施工をおこなってください。
- 中間金具専用ですのでスターターの代わりに使用しないでください。
- 本製品はニチハ専用金具です。それ以外のメーカーでのご使用はおやめください。
- サイディング本体に極端な反り・変形がある場合は、使用しないでください。

取扱いを誤った場合に、使用者が軽傷を負うまたは物的障害のみが発生する危険な状態が生じることが想定される内容を示しています。



注意

- 本製品を投げたり、落としたりすると変形することがございますので十分ご注意のうえご使用ください。
- 変形した金具は絶対に使用しないでください。
- サイディング本体の合いじゃくり部に十分かみ合わせてから釘またはビス留めをしてください。
- 水濡れ厳禁。高温、多湿での保管はおやめください。
※ 錆び・変形の原因となります。

●施工ルール（施工前の確認）

- 通気構法の効果を充分なものにするために、使用する胴縁の材質やサイズ、金具のサイズをご確認のうえ、ご使用ください。
- 銅系の防腐剤を塗布した胴縁と接触すると腐食するおそれがありますので確認してから十分ご注意のうえご使用ください。
- 本製品は出隅用としてもお使いいただけます。
- 縦張り工法で使用する段付長尺出隅にはご使用できません。
- ご使用できるサイディング本体の厚み
（ニチハ：16mm厚）
※ 指定の厚み以外ではご使用できません。

●施工手順

- ① 水平器などで水平レベルを確保し、スターターを留付けてください。
- ② スターターにサイディング本体をのせ、その上部（横張り）または凸部（縦張り）に本製品をはめ込み、ビスで留付けてください。
※ サイディング本体は各段毎に水平の確認をしてください。
※ 留付金具には、複数の穴があいていますが、基本は中央の穴へ留付けとし、納まり上中央の穴への留付けができない場合は、左右の穴へ留付けてください。
（釘またはビスの留付本数は、金具1個あたり1本以上です。）
- ③ 開口部などの合いじゃくりを切断した部分では、本製品を使用できません。金具の厚みに合わせたスペーサーを留付け位置に入れ、サイディング本体の表面から釘（木下地）またはビス（鉄骨下地）で留付けてください。
※ サイディング本体の合いじゃくり部の厚みには誤差が生じる場合があります。金具を留付けた際に違和感を感じた場合、留付け位置をずらし、サイディング本体にがたつきがない事を確かめてください。

●納まり図

